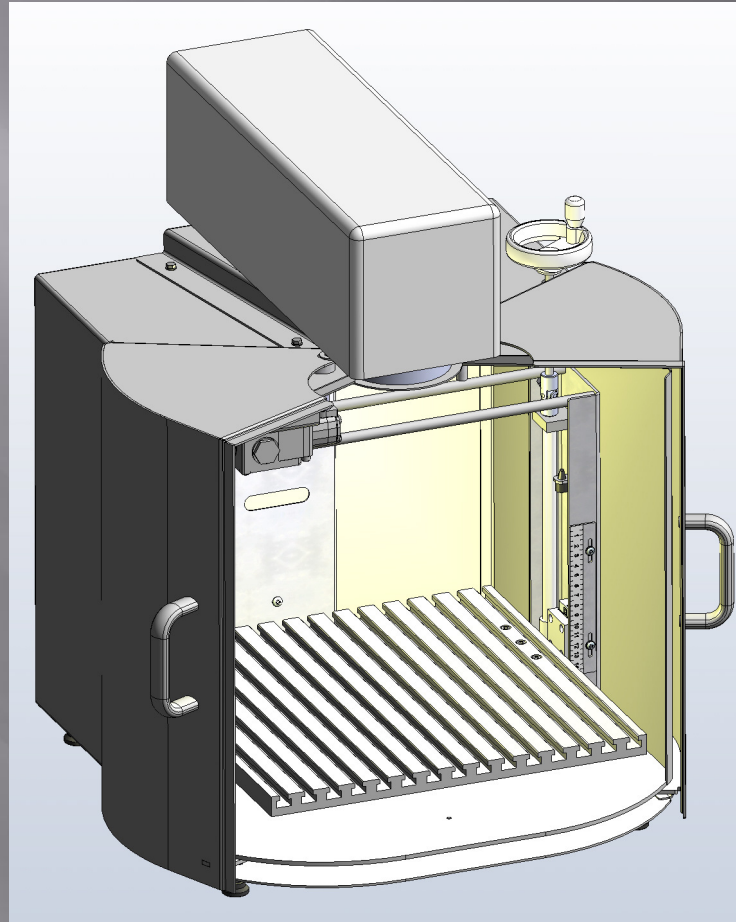


Modell M

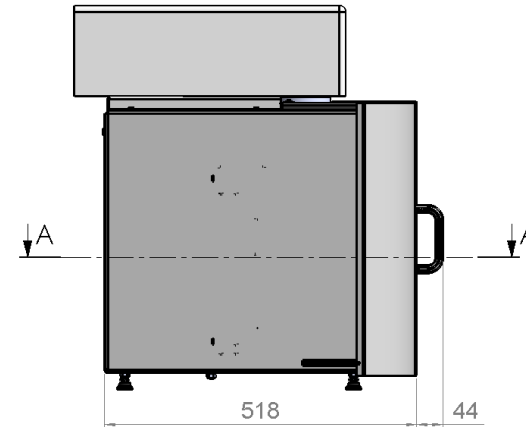
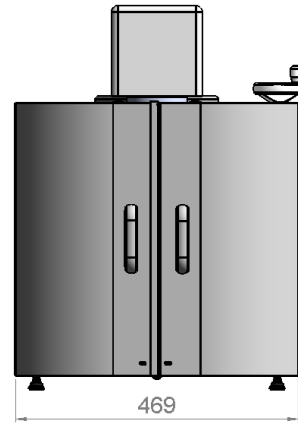
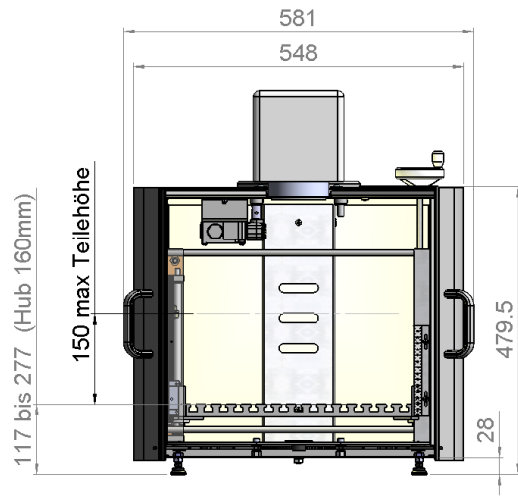
## Sicherheitsverschalung für Beschriftungslaser



### Herausragende Merkmale

- Table-Top-Gerät im Kompaktdesign
- mit Handkurbel betätigter Hubtisch
- Grosse Nutzfläche und Volumen bei kleinen Aussenabmassen
- Grosser freier Zugang
- Einfach zu Bedienen, Betätigung der Türen mit einer Hand
- Integrierter Sicherheitsschalter
- Türen aus Chromstahl
- Gehäuse: Lackierung nach Wahl

# Masszeichnung Modell M



Laser Tisch Höhenverstellung

